



CATÁLOGO DE PRODUTOS

2021 / 2022

WWW.ELEVADORESUPLINE.COM.BR



SOBRE NÓS

A UP LINE ELEVADORES É A PRIMEIRA EMPRESA DA REGIÃO DE SÃO JOSÉ DO RIO PRETO, POSSUI 49 ANOS DE EXPERIÊNCIA NO MERCADO ATENDENDO TODO TERRITÓRIO NACIONAL E É HOJE ADMINISTRADA PELA 3ª GERAÇÃO DA FAMÍLIA. POSSUI SEDE PRÓPRIA, ESTOQUE DE PEÇAS E REPOSIÇÃO IMEDIATA, EQUIPES TREINADAS E ALTAMENTE CAPACITADAS E PARCERIAS COM EMPRESAS DE PADRÃO ISO 9000. CREDENCIADA NO CREA, A UP LINE ELEVADORES DESTACA-SE PELA QUALIDADE, COMPROMISSO, COMPETÊNCIA, MODERNIDADE, AGILIDADE E TRANSPARÊNCIA EM SEUS NEGÓCIOS.

A UP LINE ELEVADORES TEM TRABALHADO COM PROJETOS ESPECIAIS E PERSONALIZADOS EM PARCERIAS COM PROJETISTAS, ARQUITETOS, ENGENHEIROS E CONSTRUTORAS NO SENTIDO DE ENCONTRAR SOLUÇÕES PARA ADEQUAÇÃO DE ACESSIBILIDADE EM QUALQUER TIPO DE EDIFICAÇÃO OFERECENDO UM PRODUTO DE EXCELENTE QUALIDADE E VALOR ACESSÍVEL SEM MENOSPREZAR AS NORMAS GARANTINDO A SATISFAÇÃO DO CLIENTE NA VENDA, ENTREGA E PÓS VENDA DOS EQUIPAMENTOS E SERVIÇOS.



UP Line
ELEVADORES

Os melhores **elevadores**
você encontra aqui!



CREA-SP
CONSELHO REGIONAL DE ENGENHARIA
E AGRONOMIA DE SÃO PAULO

ELEVADOR HIDRÁULICO

GABARITO DE CODIFICAÇÃO



EH 3 4 01 - 0914 . 0 0 2 2

TIPO DE PRODUTO	
ELEVADOR HIDRÁULICO	

QUANTIDADE DE PARADAS	
2	2 PARADAS
3	3 PARADAS
4	4 PARADAS
5	5 PARADAS

CAPACIDADE	
1	250 Kg
2	300 Kg
3	450Kg
4	600 Kg
5	1000 Kg
6	1500 Kg
7	1800 Kg
8	2000 Kg

FIXAÇÃO DA ARCADA	
00	LATERAL DIR. ENTERRADO
01	LATERAL DIR. DIRETO
02	LATERAL DIR. INDIRETO
03	LATERAL ESQ. ENTERRADO
04	LATERAL ESQ. DIRETO
05	LATERAL ESQ. INDIRETO
06	FUNDO. ENTERRADO
07	FUNDO. DIRETO
08	FUNDO. INDIRETO
09	CENTRAL

TAMANHO DE CABINE (mm)	
0908	900 x 800
0909	900 x 900
0910	900 x 1000
0911	900 x 1100
0912	900 x 1200
0913	900 x 1300
0914	900 x 1400
1010	1000 x 1000
1011	1000 x 1100
1012	1000 x 1200
1013	1000 x 1300
1014	1000 x 1400
1110	1100 x 1000
1111	1100 x 1100
1112	1100 x 1200
1113	1100 x 1300
1114	1100 x 1400
1210	1200 x 1000
1211	1200 x 1100
1212	1200 x 1200
1213	1200 x 1300
1214	1200 x 1400
1310	1300 x 1000
1311	1300 x 1100
1312	1300 x 1200
1313	1300 x 1300
1314	1300 x 1400
1410	1400 x 1000
1411	1400 x 1100
1412	1400 x 1200
1413	1400 x 1300
1414	1400 x 1400

VELOCIDADE DA CENTRAL	
1	1 VEL. (FIXA)
2	2 VEL. (AJUSTÁVEL)

PORTAS DE PAVIMENTO	
0	AUTOM. INOX
1	AUTOM. EPOXI
2	EIXO VERT. CARBONO
3	EIXO VERT. VIDRO
4	EIXO VERT. MADEIRA
5	AUTOMÁTICA VIDRO

LADO PANORÂMICO	
0	NENHUM
1	LADO DIREITO
2	LADO ESQUERDO
3	FUNDO
4	LADO DIR./LADO ESQ.
5	LADO DIR./FUNDO
6	LADO ESQ./FUNDO
7	FUNDO
7	TOTAL

ACABAMENTO DA CABINE	
0	INOX
1	PRETO
2	BRANCO
3	CINZA
4	BEGE

ELEVADOR ELÉTRICO

GABARITO DE CODIFICAÇÃO



EE 3 4 01 - 0914 . 0 0 2 2

TIPO DE PRODUTO	
ELEVADOR ELÉTRICO	

QUANTIDADE DE PARADAS	
2	2 PARADAS
3	3 PARADAS
4	4 PARADAS
5	5 PARADAS
6	6 PARADAS
7	7 PARADAS
8	8 PARADAS

CAPACIDADE	
1	250 Kg
2	300 Kg
3	450Kg
4	600 Kg
5	1000 Kg
6	1500 Kg
7	1800 Kg
8	2000 Kg

FIXAÇÃO DA ARCADA	
00	LATERAL DIR. ENTERRADO
01	LATERAL DIR. DIRETO
02	LATERAL DIR. INDIRETO
03	LATERAL ESQ. ENTERRADO
04	LATERAL ESQ. DIRETO
05	LATERAL ESQ. INDIRETO
06	FUNDO. ENTERRADO
07	FUNDO. DIRETO
08	FUNDO. INDIRETO
09	CENTRAL

TAMANHO DE CABINE (mm)	
0908	900 x 800
0909	900 x 900
0910	900 x 1000
0911	900 x 1100
0912	900 x 1200
0913	900 x 1300
0914	900 x 1400
1010	1000 x 1000
1011	1000 x 1100
1012	1000 x 1200
1013	1000 x 1300
1014	1000 x 1400
1110	1100 x 1000
1111	1100 x 1100
1112	1100 x 1200
1113	1100 x 1300
1114	1100 x 1400
1210	1200 x 1000
1211	1200 x 1100
1212	1200 x 1200
1213	1200 x 1300
1214	1200 x 1400
1310	1300 x 1000
1311	1300 x 1100
1312	1300 x 1200
1313	1300 x 1300
1314	1300 x 1400
1410	1400 x 1000
1411	1400 x 1100
1412	1400 x 1200
1413	1400 x 1300
1414	1400 x 1400

VELOCIDADE DA CENTRAL	
1	1 VEL. (FIXA)
2	2 VEL. (AJUSTÁVEL)

PORTAS DE PAVIMENTO	
0	AUTOM. INOX
1	AUTOM. EPOXI
2	EIXO VERT. CARBONO
3	EIXO VERT. VIDRO
4	EIXO VERT. MADEIRA
5	AUTOMÁTICA VIDRO

LADO PANORÂMICO	
0	NENHUM
1	LADO DIREITO
2	LADO ESQUERDO
3	FUNDO
4	LADO DIR./LADO ESQ.
5	LADO DIR./FUNDO
6	LADO ESQ./FUNDO
7	FUNDO
7	TOTAL

ACABAMENTO DA CABINE	
0	INOX
1	PRETO
2	BRANCO
3	CINZA
4	BEGE

PLATAFORMA HIDRÁULICA

GABARITO DE CODIFICAÇÃO



PLT 2 4 01 - 0914 . 0 0 2 2

TIPO DE PRODUTO	
PLATAFORMA HIDRÁULICA	

QUANTIDADE DE PARADAS	
2	2 PARADAS

CAPACIDADE	
1	250 Kg
2	300 Kg
3	450Kg
4	600 Kg
5	1000 Kg
6	1500 Kg
7	1800 Kg
8	2000 Kg

FIXAÇÃO DA ARCADA	
00	LATERAL DIR. ENTERRADO
01	LATERAL DIR. DIRETO
02	LATERAL DIR. INDIRETO
03	LATERAL ESQ. ENTERRADO
04	LATERAL ESQ. DIRETO
05	LATERAL ESQ. INDIRETO
06	FUNDO. ENTERRADO
07	FUNDO. DIRETO
08	FUNDO. INDIRETO
09	CENTRAL
10	CABINADA

TAMANHO DE CABINE (mm)	
0908	900 x 800
0909	900 x 900
0910	900 x 1000
0911	900 x 1100
0912	900 x 1200
0913	900 x 1300
0914	900 x 1400
1010	1000 x 1000
1011	1000 x 1100
1012	1000 x 1200
1013	1000 x 1300
1014	1000 x 1400
1110	1100 x 1000
1111	1100 x 1100
1112	1100 x 1200
1113	1100 x 1300
1114	1100 x 1400
1210	1200 x 1000
1211	1200 x 1100
1212	1200 x 1200
1213	1200 x 1300
1214	1200 x 1400
1310	1300 x 1000
1311	1300 x 1100
1312	1300 x 1200
1313	1300 x 1300
1314	1300 x 1400
1410	1400 x 1000
1411	1400 x 1100
1412	1400 x 1200
1413	1400 x 1300
1414	1400 x 1400

VELOCIDADE DA CENTRAL	
1	1 VEL. (FIXA)
2	2 VEL. (AJUSTÁVEL)

PORTAS DE PAVIMENTO	
0	AUTOM. INOX
1	AUTOM. EPOXI
2	EIXO VERT. CARBONO
3	EIXO VERT. VIDRO
4	EIXO VERT. MADEIRA
5	AUTOMÁTICA VIDRO

LADO PANORÂMICO	
0	NENHUM
1	LADO DIREITO
2	LADO ESQUERDO
3	FUNDO
4	LADO DIR./LADO ESQ.
5	LADO DIR./FUNDO
6	LADO ESQ./FUNDO
7	FUNDO
7	TOTAL

ACABAMENTO DA CABINE	
0	INOX
1	PRETO
2	BRANCO
3	CINZA
4	BEGE

ELEVADOR HIDRÁULICO

ARCADA LATERAL DIR/ESQ

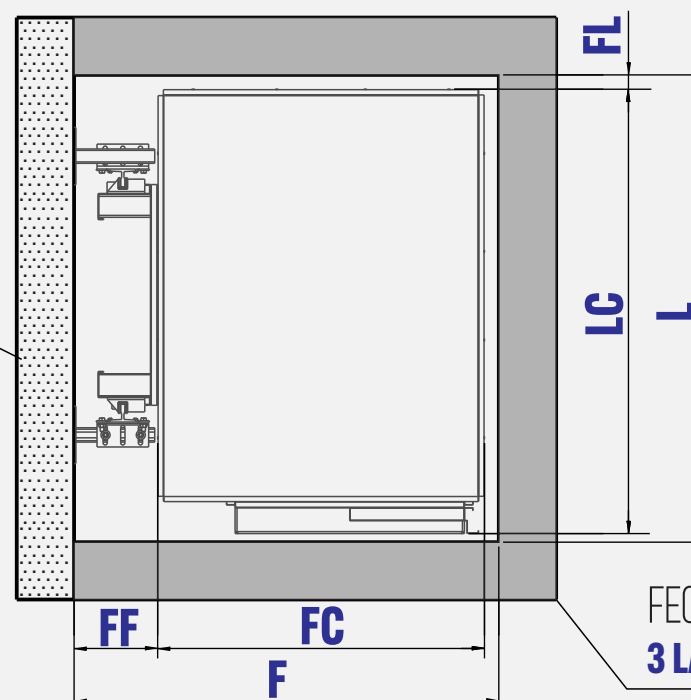
PISTÃO DIRETO/INDIRETO/ENTERRADO



* **FC** E **LC** VARIAM DE 100mm EM 100mm

* TAMANHO MÍNIMO DE CABINE
900mm (FC) X 800mm (LC)

LADO PARA A FIXAÇÃO DA ARCADA
**PAREDE COM VIGAS DE CONCRETO
A CADA 1,5m AO LONGO DO POÇO**



FECHAMENTO ESCOLHA DO CLIENTE
3 LADOS DAS PAREDES

LEGENDA DAS DIMENSÕES

F	FRENTE DO POÇO
L	LADO DO POÇO
FF	FOLGA DA FRENTE (POÇO)
FL	FOLGA DO LADO (POÇO)
FC	FRENTE DA CABINE
LC	LADO DA CABINE

UNILATERAL

FC 1000 mm → **F** 1400 mm

LC 1400 mm → **L** 1700 mm

OPOSTO

FC 1000 mm → **F** 1400 mm

LC 1400 mm → **L** 1720 mm

ADJACENTE

FC 1000 mm → **F** 1500 mm

LC 1400 mm → **L** 1700 mm

WWW.ELEVADORESUPLINE.COM.BR

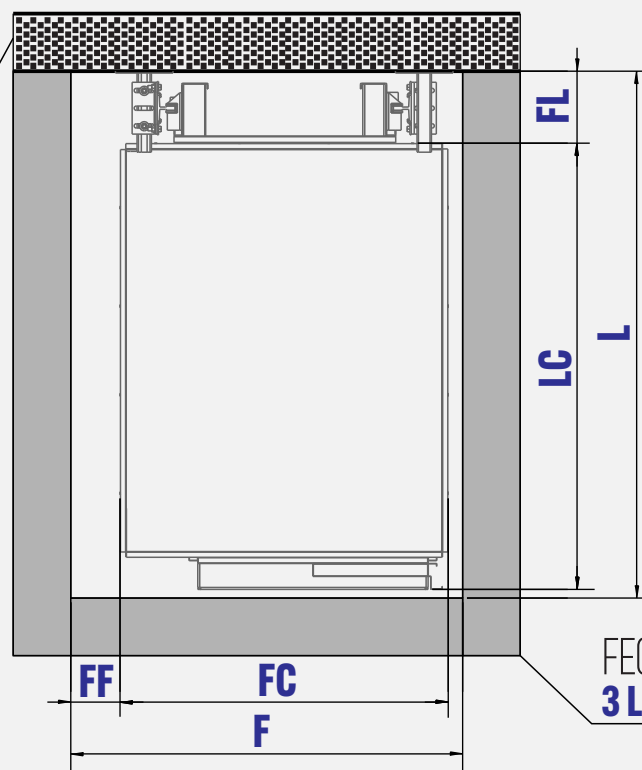
ELEVADOR HIDRÁULICO

ARCADA LATERAL FUNDO

PISTÃO DIRETO/INDIRETO/ENTERRADO



LADO PARA A FIXAÇÃO DA ARCADA
**PAREDE COM VIGAS DE CONCRETO
A CADA 1,5m AO LONGO DO POÇO**



* **FC** E **LC** VARIAM DE 100mm EM 100mm

* TAMANHO MÍNIMO DE CABINE
900mm (**FC**) X 800mm (**LC**)

LEGENDA DAS DIMENSÕES

F	FRENTE DO POÇO
L	LADO DO POÇO
FF	FOLGA DA FRENTE (POÇO)
FL	FOLGA DO LADO (POÇO)
FC	FRENTE DA CABINE
LC	LADO DA CABINE

UNILATERAL

FC 1000 mm → **F** 1300 mm

LC 1400 mm → **L** 1800 mm

ADJACENTE

FC 1000 mm → **F** 1600 mm

LC 1400 mm → **L** 2000 mm

WWW.ELEVADORESUPLINE.COM.BR

FECHAMENTO ESCOLHA DO CLIENTE
3 LADOS DAS PAREDES

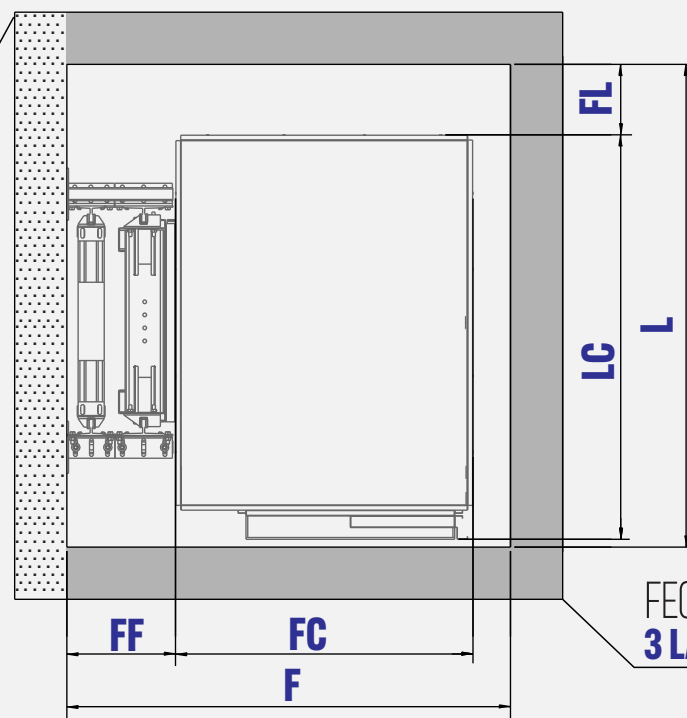
ELEVADOR ELÉTRICO

ARCADA LATERAL DIR/ESQ

MOTOR DE TRACÇÃO



LADO PARA A FIXAÇÃO DA ARCADA
**PAREDE COM VIGAS DE CONCRETO
 A CADA 1,5m AO LONGO DO POÇO**



* **FC** E **LC** VARIAM DE 100mm EM 100mm

* TAMANHO MÍNIMO DE CABINE
 900mm (FC) X 800mm (LC)

LEGENDA DAS DIMENSÕES

F	FRENTE DO POÇO
L	LADO DO POÇO
FF	FOLGA DA FRENTE (POÇO)
FL	FOLGA DO LADO (POÇO)
FC	FRENTE DA CABINE
LC	LADO DA CABINE

FECHAMENTO ESCOLHA DO CLIENTE
3 LADOS DAS PAREDES

UNILATERAL

FC 1000 mm → **F** 1600 mm

LC 1400 mm → **L** 1700 mm

OPOSTO

FC 1000 mm → **F** 1600 mm

LC 1400 mm → **L** 1800 mm

ADJACENTE

FC 1000 mm → **F** 1700 mm

LC 1400 mm → **L** 1700 mm

WWW.ELEVADORESUPLINE.COM.BR

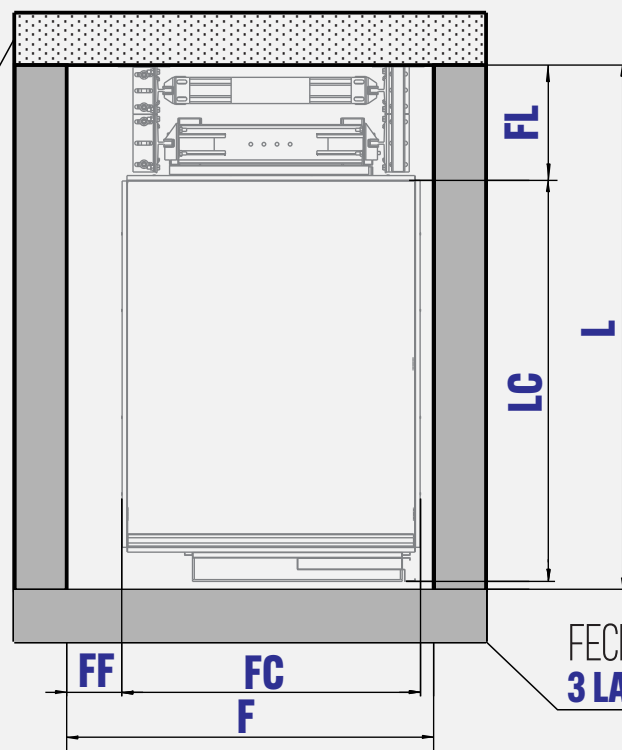
ELEVADOR ELÉTRICO

ARCADA LATERAL FUNDO

MOTOR DE TRACÇÃO



LADO PARA A FIXAÇÃO DA ARCADA
**PAREDE COM VIGAS DE CONCRETO
 A CADA 1,5m AO LONGO DO POÇO**



FECHAMENTO ESCOLHA DO CLIENTE
3 LADOS DAS PAREDES

* **FC** E **LC** VARIAM DE 100mm EM 100mm

* TAMANHO MÍNIMO DE CABINE
 900mm (FC) X 800mm (LC)

LEGENDA DAS DIMENSÕES

F	FRENTE DO POÇO
L	LADO DO POÇO
FF	FOLGA DA FRENTE (POÇO)
FL	FOLGA DO LADO (POÇO)
FC	FRENTE DA CABINE
LC	LADO DA CABINE

UNILATERAL

FC 1000 mm → **F** 1400 mm

LC 1400 mm → **L** 2000 mm

ADJACENTE

FC 1000 mm → **F** 1600 mm

LC 1400 mm → **L** 2000 mm

WWW.ELEVADORESUPLINE.COM.BR

PLATAFORMA HIDRÁULICA ARCADA LATERAL DIR/ESQ

PISTÃO INDIRETO/DIRETO/ENTERRADO



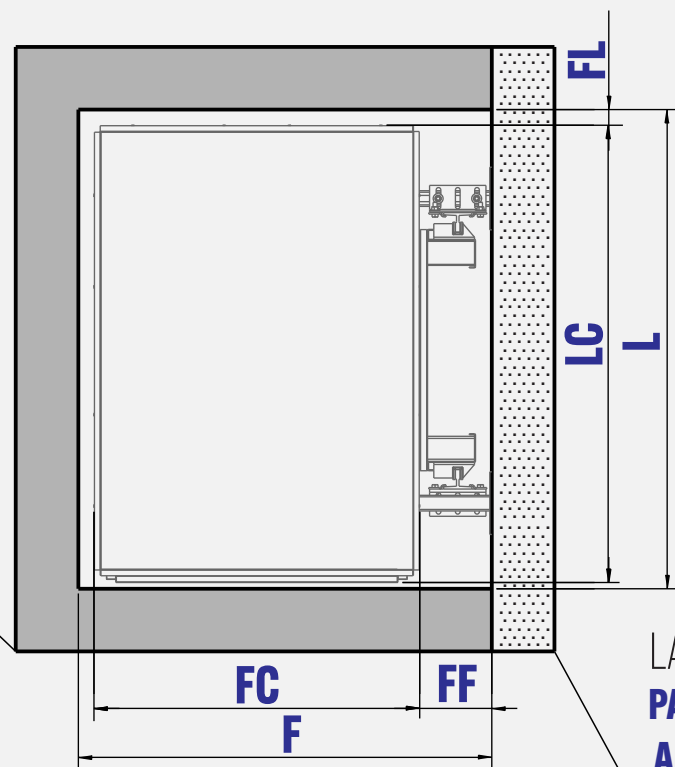
* **FC** E **LC** VARIAM DE 100mm EM 100mm

* TAMANHO MÍNIMO DE CABINE
900mm (FC) X 800mm (LC)

LEGENDA DAS DIMENSÕES

F	FRENTE DO POÇO
L	LADO DO POÇO
FF	FOLGA DA FRENTE (POÇO)
FL	FOLGA DO LADO (POÇO)
FC	FRENTE DA CABINE
LC	LADO DA CABINE

FECHAMENTO ESCOLHA DO CLIENTE
3 LADOS DAS PAREDES



LADO PARA A FIXAÇÃO DA ARCADA
**PAREDE COM VIGAS DE CONCRETO
A CADA 1,5m AO LONGO DO POÇO**

UNILATERAL

FC 1000 mm → **F** 1400 mm

LC 1400 mm → **L** 1600 mm

OPOSTO

FC 1000 mm → **F** 1400 mm

LC 1400 mm → **L** 1520 mm

ADJACENTE

FC 1000 mm → **F** 1310 mm

LC 1400 mm → **L** 1600 mm

WWW.ELEVADORESUPLINE.COM.BR

PLATAFORMA HIDRÁULICA

ARCADA LATERAL FUNDO

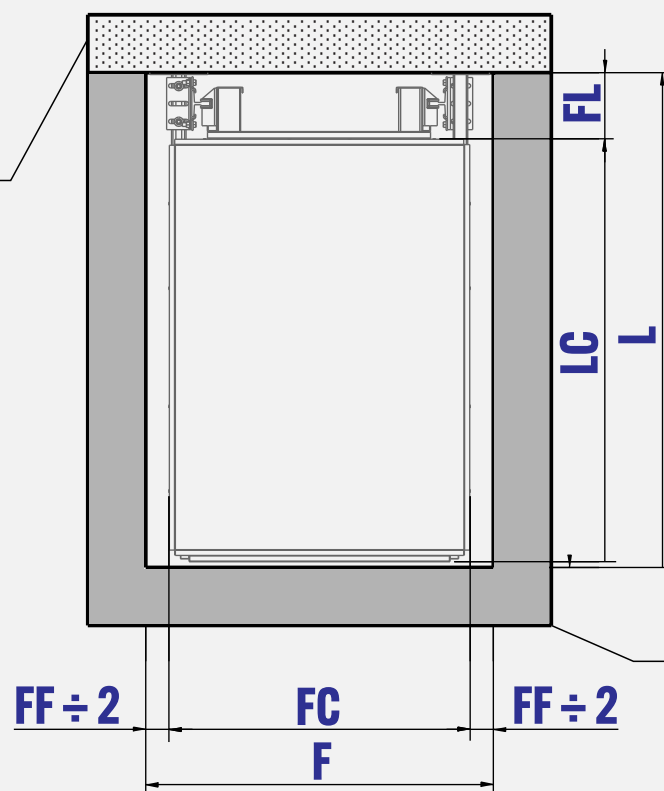
PISTÃO INDIRETO/DIRETO/ENTERRADO



* **FC** E **LC** VARIAM DE 100mm EM 100mm

* TAMANHO MÍNIMO DE CABINE
900mm (FC) X 800mm (LC)

LADO PARA A FIXAÇÃO DA ARCADA
**PAREDE COM VIGAS DE CONCRETO
A CADA 1,5m AO LONGO DO POÇO**



FECHAMENTO ESCOLHA DO CLIENTE
3 LADOS DAS PAREDES

LEGENDA DAS DIMENSÕES

F	FRENTE DO POÇO
L	LADO DO POÇO
FF	FOLGA DA FRENTE (POÇO)
FL	FOLGA DO LADO (POÇO)
FC	FRENTE DA CABINE
LC	LADO DA CABINE

UNILATERAL

FC 1000 mm → **F** 1200 mm

LC 1400 mm → **L** 1800 mm

ADJACENTE

FC 1000 mm → **F** 1200 mm

LC 1400 mm → **L** 1800 mm

WWW.ELEVADORESUPLINE.COM.BR

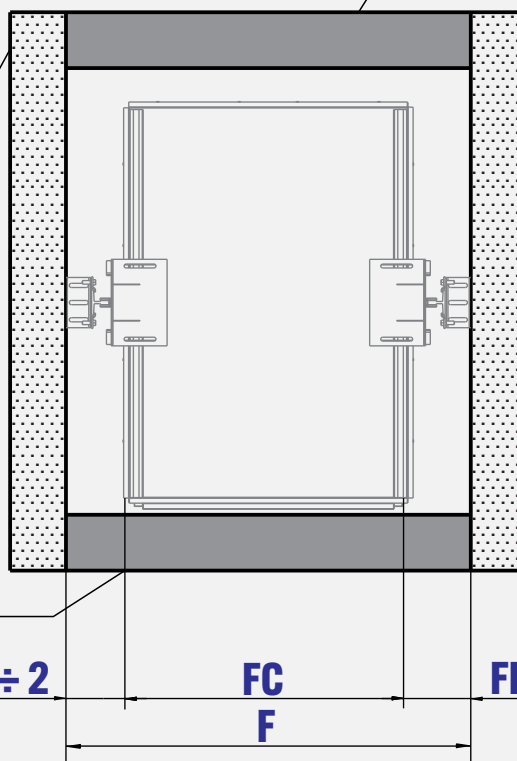
PLATAFORMA HIDRÁULICA ARCADA CENTRAL



PISTÃO ENTERRADO

FECHAMENTO ESCOLHA DO CLIENTE
3 LADOS DAS PAREDES

LADO PARA A FIXAÇÃO DA ARCADA
**PAREDE COM VIGAS DE CONCRETO
A CADA 1,5m AO LONGO DO POÇO**



- * **FC** E **LC** VARIAM DE 100mm EM 100mm
- * TAMANHO MÍNIMO DE CABINE
900mm (FC) X 800mm (LC)

LEGENDA DAS DIMENSÕES

F	FRENTE DO POÇO
L	LADO DO POÇO
FF	FOLGA DA FRENTE (POÇO)
FL	FOLGA DO LADO (POÇO)
FC	FRENTE DA CABINE
LC	LADO DA CABINE

FECHAMENTO ESCOLHA DO CLIENTE
3 LADOS DAS PAREDES

LADO PARA A FIXAÇÃO DA ARCADA
**PAREDE COM VIGAS DE CONCRETO
A CADA 1,5m AO LONGO DO POÇO**

UNILATERAL

FC 1000 mm → **F** 1400 mm

LC 1400 mm → **L** 1600 mm

OPOSTO

FC 1000 mm → **F** 1400 mm

LC 1400 mm → **L** 1520 mm

WWW.ELEVADORESUPLINE.COM.BR

PLATAFORMA HIDRÁULICA ARCADA CABINADA

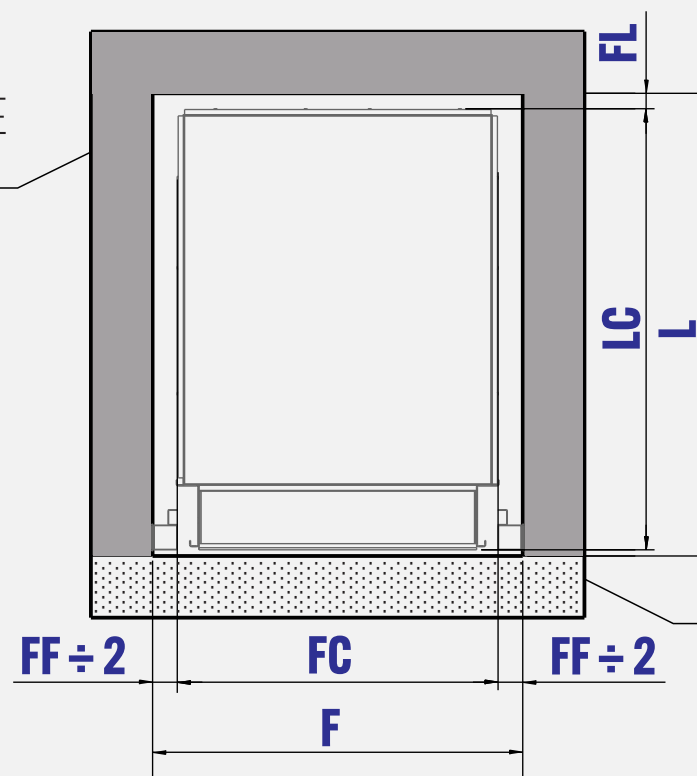
PISTÃO ENTERRADO



* **FC** E **LC** VARIAM DE 100mm EM 100mm

* TAMANHO MÍNIMO DE CABINE
900mm (FC) X 800mm (LC)

FECHAMENTO ESCOLHA DO CLIENTE
3 LADOS DAS PAREDES



LEGENDA DAS DIMENSÕES

F	FRENTE DO POÇO
L	LADO DO POÇO
FF	FOLGA DA FRENTE (POÇO)
FL	FOLGA DO LADO (POÇO)
FC	FRENTE DA CABINE
LC	LADO DA CABINE

LADO PARA A FIXAÇÃO DA ARCADA
**PAREDE COM VIGAS DE CONCRETO
A CADA 1,5m AO LONGO DO POÇO**

UNILATERAL

FC 1000 mm → **F** 1300 mm

LC 1400 mm → **L** 1600 mm

OPOSTO

FC 1000 mm → **F** 1200 mm

LC 1400 mm → **L** 1450 mm

ADJACENTE

FC 1000 mm → **F** 1200 mm

LC 1400 mm → **L** 1500 mm

WWW.ELEVADORESUPLINE.COM.BR



AV. FELÍCIANO SÁLES CUNHA, 950

JD AEROPORTO, SÃO JOSÉ DO RIO PRETO - SP

CEP - 15035-000

